

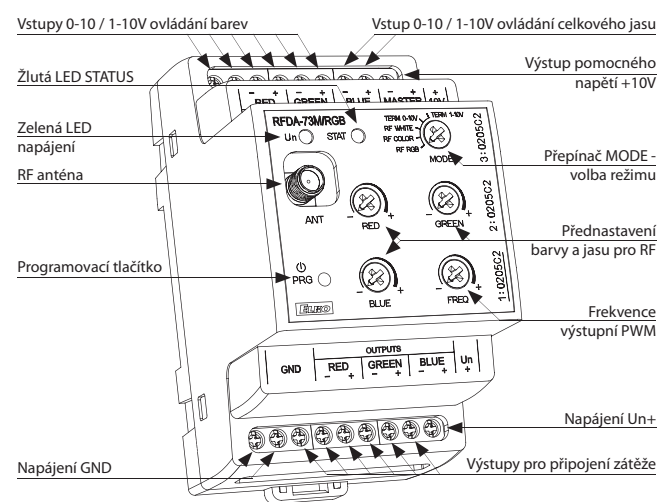


Technické parametry		RFDA-73M/RGB
Napájecí svorky:		Un+, GND
Napájecí napětí:		12-24 V DC stabilizované
Maximální příkon bez zatížení:		0.8 W
Výstup		
Stmívaná zátěž:		LED pásek 12 V, 24 V se spol. anodou; RGB LED pásek 12 V, 24 V se spol. anodou
Počet kanálů:		3
Jmenovitý proud:		3x 5 A
Špičkový proud:		3x 10 A
Spínané napětí:		Un
Ovládání		
RF povel z ovladače:		866 MHz, 868 MHz, 916 MHz
Ext. signálem:		0-10 V, 1-10 V
Dosah na volném prostranství:		až 160 m
Zatížitelnost výstupu +10V:		10 mA
Výstup pro anténu RF:		SMA konektor*
Další údaje		
Pracovní teplota:		-20 až + 50 °C
Skladovací teplota:		-30 až + 70 °C
Pracovní poloha:		libovolná
Upevnění:		DIN lišta EN 60715
Krytí:		IP20 z čelního panelu
Stupeň znečištění:		2
Průřez připojovacích vodičů (mm²):		max. 1x 2.5, max. 2x 1.5/ s dutinkou max. 1x 2.5
Rozměr:		90 x 52 x 65 mm
Hmotnost:		130 g
Související normy:		EN 60730-1; EN 60730-2-11

* Max. utahovací moment konektoru antény: 0.56Nm.

- Stmívač pro LED pásky slouží pro nezávislé ovládání 3 jednobarevných LED pásků nebo jednoho RGB LED pásku.
- Rozšířená volba režimů ovládání jej umožňuje kombinovat s:
 - a) Detektory, Ovladači a Systémovými prvky iNELS RF Control
 - b) ovládacím signálem 0(1)-10 V
- 3 modulové provedení prvku s montáží do rozvaděče umožňuje připojení stmívané zátěže 3x 5 A což představuje:
 - a) jednobarevný LED pásek 7.2 W (ELKO Lighting) – 3x 8 m
 - b) RGB LED pásek 14.4 W (ELKO Lighting) – 10 m.
- 6 světelných funkcí – plynulý náběh nebo doběh s časovým nastavením 2 s-30 min.
- Při vypnutí se nastavená úroveň uloží do paměti a po opětovném sepnutí se vrátí na poslední nastavenou hodnotu.
- Stmívač může být ovládán až 25 kanály (1 kanál představuje jedno tlačítko na ovladači)
- Napájení prvku je v rozsahu 12-24 V DC a je signalizováno zelenou LED.
- Součástí balení je interní anténa AN-I, v případě umístění prvku do plechového rozvaděče, pro zlepšení signálu můžete použít externí anténu AN-E.
- Možnost nastavení stavu paměti při výpadku proudu.
- U prvku lze nastavit funkci opakovače (repeater) prostřednictvím servisního zařízení RFAF/USB.
- Dosah až 160 m (na volném prostranství), v případě nedostatečného signálu mezi ovladačem a prvkem lze použít opakovač signálu RFRP-20 nebo prvky s protokolem RFIO², které tuto funkci podporují.
- Komunikace s obousměrným protokolem iNELS RF Control² (RFIO²).

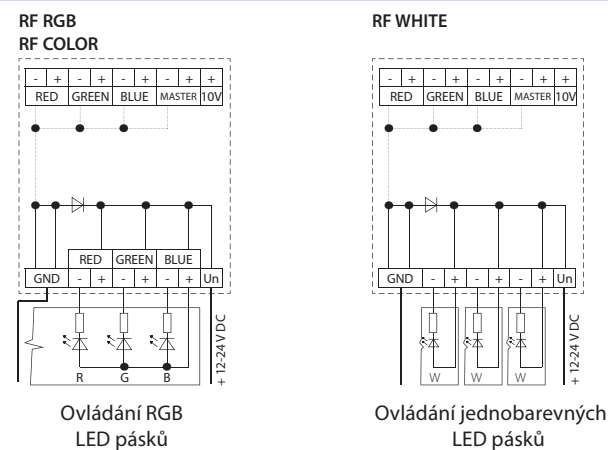
Popis přístroje



Funkce

Popis funkcí naleznete na stránce 65.

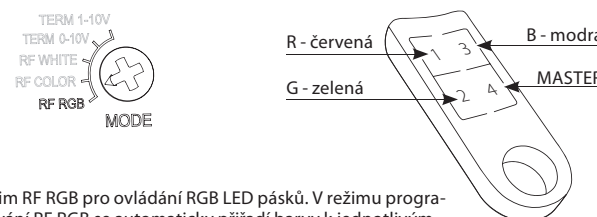
Varianty výstupů



Režimy ovládání

RF RGB

Nastavení přepínače režimu MODE:

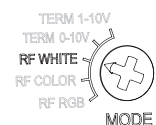


Režim RF RGB pro ovládání RGB LED pásků. V režimu programování RF RGB se automaticky přiřadí barvy k jednotlivým tlačítkům ovladače.

Pozn.: Režim lze ovládat RF Touchem, RF Pilotem, RFWB-40/G, RF KEY, RFIM-40B, eLAN-RF-003 a eLAN-RF-Wi-003.

RF WHITE

Nastavení přepínače režimu MODE:

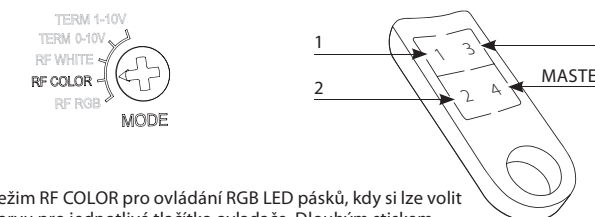


V režimu RF WHITE se prvek chová jako tři nezávislé stmívače pro 12-24 V DC. Každý kanál lze programovat nezávisle na sobě a má svoji adresu.

Pozn.: Režim lze ovládat RF Touchem, RF Pilotem, RFWB-20/G, RFWB-40/G, RF KEY, RFIM-20B, RFIM-40B, eLAN-RF-003 a eLAN-RF-Wi-003.

RF COLOR

Nastavení přepínače režimu MODE:



Režim RF COLOR pro ovládání RGB LED pásků, kdy si lze volit barvu pro jednotlivé tlačítko ovladače. Dlouhým stiskem tlačítka se spustí režim hledání barvy. Po uvolnění tlačítka se aktuální barva nastaví pro dané tlačítko.

Pozn.: Režim lze ovládat RF Touchem, RF Pilotem, RFWB-40/G, RF KEY, RFIM-40B, eLAN-RF-003 a eLAN-RF-Wi-003.

TERM 0-10 V a TERM 1-10 V

Nastavení přepínače režimu MODE:



Režimy TERM 0-10 V a TERM 1-10 V. Vstupy 0-10 V a 1-10 V slouží pro ovládání jednoho RGB LED pásku nebo tří nezávislých jednobarevných LED pásků. Pro kontrolu lze využít aplikaci IMM na televizní obrazovce nebo aplikaci iHC pro chytré telefony a tablety.