

Signálky Ex9PD

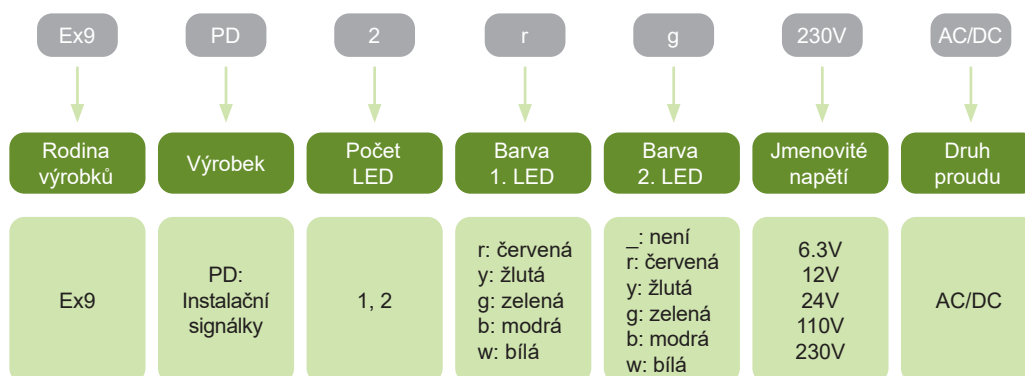


- Instalační signálky
- Splňují požadavky ČSN EN 60947-5-1
- LED technologie
- Pracovní napětí od 6,3 do 230 V AC/DC
- Šířka 1 modul
- Verze s 1 a 2 LED
- Různé barvy a jejich kombinace

Instalační signálky Ex9PD splňují požadavky ČSN EN 60947-5-1. Jsou založeny na LED technologii a naleznou použití například jako signalizace stavu elektrických obvodů.

Signálky jsou dostupné ve verzích se jmenovitým pracovním napětím od 6,3 do 230 V AC/DC, s jednou nebo dvěma LED v různých barvách a všech jejich kombinacích.

Typový klíč



Certifikační značky



Signálky Ex9PD

Verze s 1 LED



Počet LED	Barva	Obj. číslo	Typ	Balení
1	červená	102429	Ex9PD1r 6.3V AC/DC	2/162
1	červená	102430	Ex9PD1r 12V AC/DC	2/162
1	červená	102431	Ex9PD1r 24V AC/DC	2/162
1	červená	102432	Ex9PD1r 110V AC/DC	2/162
1	červená	102433	Ex9PD1r 230V AC/DC	2/162
1	žlutá	102434	Ex9PD1y 6.3V AC/DC	2/162
1	žlutá	102435	Ex9PD1y 12V AC/DC	2/162
1	žlutá	102436	Ex9PD1y 24V AC/DC	2/162
1	žlutá	102437	Ex9PD1y 110V AC/DC	2/162
1	žlutá	102438	Ex9PD1y 230V AC/DC	2/162
1	zelená	102439	Ex9PD1g 6.3V AC/DC	2/162
1	zelená	102440	Ex9PD1g 12V AC/DC	2/162
1	zelená	102441	Ex9PD1g 24V AC/DC	2/162
1	zelená	102442	Ex9PD1g 110V AC/DC	2/162
1	zelená	102443	Ex9PD1g 230V AC/DC	2/162
1	modrá	102444	Ex9PD1b 6.3V AC/DC	2/162
1	modrá	102445	Ex9PD1b 12V AC/DC	2/162
1	modrá	102446	Ex9PD1b 24V AC/DC	2/162
1	modrá	102447	Ex9PD1b 110V AC/DC	2/162
1	modrá	102448	Ex9PD1b 230V AC/DC	2/162
1	bílá	102449	Ex9PD1w 6.3V AC/DC	2/162
1	bílá	102450	Ex9PD1w 12V AC/DC	2/162
1	bílá	102451	Ex9PD1w 24V AC/DC	2/162
1	bílá	102452	Ex9PD1w 110V AC/DC	2/162
1	bílá	102453	Ex9PD1w 230V AC/DC	2/162

Signálky Ex9PD

Verze s 2 LED



Počet LED	Barva	Obj. číslo	Typ	Balení
2	zelená, zelená	102454	Ex9PD2gg 6.3V AC/DC	2/162
2	zelená, zelená	102455	Ex9PD2gg 12V AC/DC	2/162
2	zelená, zelená	102456	Ex9PD2gg 24V AC/DC	2/162
2	zelená, zelená	102457	Ex9PD2gg 110V AC/DC	2/162
2	zelená, zelená	102458	Ex9PD2gg 230V AC/DC	2/162
2	zelená, červená	102459	Ex9PD2gr 6.3V AC/DC	2/162
2	zelená, červená	102460	Ex9PD2gr 12V AC/DC	2/162
2	zelená, červená	102461	Ex9PD2gr 24V AC/DC	2/162
2	zelená, červená	102462	Ex9PD2gr 110V AC/DC	2/162
2	zelená, červená	102463	Ex9PD2gr 230V AC/DC	2/162
2	zelená, žlutá	102464	Ex9PD2gy 6.3V AC/DC	2/162
2	zelená, žlutá	102465	Ex9PD2gy 12V AC/DC	2/162
2	zelená, žlutá	102466	Ex9PD2gy 24V AC/DC	2/162
2	zelená, žlutá	102467	Ex9PD2gy 110V AC/DC	2/162
2	zelená, žlutá	102468	Ex9PD2gy 230V AC/DC	2/162
2	zelená, modrá	102469	Ex9PD2gb 6.3V AC/DC	2/162
2	zelená, modrá	102470	Ex9PD2gb 12V AC/DC	2/162
2	zelená, modrá	102471	Ex9PD2gb 24V AC/DC	2/162
2	zelená, modrá	102472	Ex9PD2gb 110V AC/DC	2/162
2	zelená, modrá	102473	Ex9PD2gb 230V AC/DC	2/162
2	zelená, bílá	102474	Ex9PD2gw 6.3V AC/DC	2/162
2	zelená, bílá	102475	Ex9PD2gw 12V AC/DC	2/162
2	zelená, bílá	102476	Ex9PD2gw 24V AC/DC	2/162
2	zelená, bílá	102477	Ex9PD2gw 110V AC/DC	2/162
2	zelená, bílá	102478	Ex9PD2gw 230V AC/DC	2/162
2	červená, červená	102479	Ex9PD2rr 6.3V AC/DC	2/162
2	červená, červená	102480	Ex9PD2rr 12V AC/DC	2/162
2	červená, červená	102481	Ex9PD2rr 24V AC/DC	2/162
2	červená, červená	102482	Ex9PD2rr 110V AC/DC	2/162
2	červená, červená	102483	Ex9PD2rr 230V AC/DC	2/162
2	červená, žlutá	102484	Ex9PD2ry 6.3V AC/DC	2/162
2	červená, žlutá	102485	Ex9PD2ry 12V AC/DC	2/162
2	červená, žlutá	102486	Ex9PD2ry 24V AC/DC	2/162
2	červená, žlutá	102487	Ex9PD2ry 110V AC/DC	2/162
2	červená, žlutá	102488	Ex9PD2ry 230V AC/DC	2/162
2	červená, modrá	102489	Ex9PD2rb 6.3V AC/DC	2/162
2	červená, modrá	102490	Ex9PD2rb 12V AC/DC	2/162
2	červená, modrá	102491	Ex9PD2rb 24V AC/DC	2/162
2	červená, modrá	102492	Ex9PD2rb 110V AC/DC	2/162
2	červená, modrá	102493	Ex9PD2rb 230V AC/DC	2/162
2	červená, bílá	102494	Ex9PD2rw 6.3V AC/DC	2/162
2	červená, bílá	102495	Ex9PD2rw 12V AC/DC	2/162
2	červená, bílá	102496	Ex9PD2rw 24V AC/DC	2/162
2	červená, bílá	102497	Ex9PD2rw 110V AC/DC	2/162
2	červená, bílá	102498	Ex9PD2rw 230V AC/DC	2/162

Signálky Ex9PD

Verze s 2 LED



Počet LED	Barva	Obj. číslo	Typ	Balení
2	Žlutá, žlutá	102499	Ex9PD2yy 6.3V AC/DC	2/162
2	Žlutá, žlutá	102500	Ex9PD2yy 12V AC/DC	2/162
2	Žlutá, žlutá	102501	Ex9PD2yy 24V AC/DC	2/162
2	Žlutá, žlutá	102502	Ex9PD2yy 110V AC/DC	2/162
2	Žlutá, žlutá	102503	Ex9PD2yy 230V AC/DC	2/162
2	Žlutá, modrá	102504	Ex9PD2yb 6.3V AC/DC	2/162
2	Žlutá, modrá	102505	Ex9PD2yb 12V AC/DC	2/162
2	Žlutá, modrá	102506	Ex9PD2yb 24V AC/DC	2/162
2	Žlutá, modrá	102507	Ex9PD2yb 110V AC/DC	2/162
2	Žlutá, modrá	102508	Ex9PD2yb 230V AC/DC	2/162
2	Žlutá, bílá	102509	Ex9PD2yw 6.3V AC/DC	2/162
2	Žlutá, bílá	102510	Ex9PD2yw 12V AC/DC	2/162
2	Žlutá, bílá	102511	Ex9PD2yw 24V AC/DC	2/162
2	Žlutá, bílá	102512	Ex9PD2yw 110V AC/DC	2/162
2	Žlutá, bílá	102513	Ex9PD2yw 230V AC/DC	2/162
2	modrá, modrá	102514	Ex9PD2bb 6.3V AC/DC	2/162
2	modrá, modrá	102515	Ex9PD2bb 12V AC/DC	2/162
2	modrá, modrá	102516	Ex9PD2bb 24V AC/DC	2/162
2	modrá, modrá	102517	Ex9PD2bb 110V AC/DC	2/162
2	modrá, modrá	102518	Ex9PD2bb 230V AC/DC	2/162
2	modrá, bílá	102519	Ex9PD2bw 6.3V AC/DC	2/162
2	modrá, bílá	102520	Ex9PD2bw 12V AC/DC	2/162
2	modrá, bílá	102521	Ex9PD2bw 24V AC/DC	2/162
2	modrá, bílá	102522	Ex9PD2bw 110V AC/DC	2/162
2	modrá, bílá	102523	Ex9PD2bw 230V AC/DC	2/162
2	bílá, bílá	102524	Ex9PD2ww 6.3V AC/DC	2/162
2	bílá, bílá	102525	Ex9PD2ww 12V AC/DC	2/162
2	bílá, bílá	102526	Ex9PD2ww 24V AC/DC	2/162
2	bílá, bílá	102527	Ex9PD2ww 110V AC/DC	2/162
2	bílá, bílá	102528	Ex9PD2ww 230V AC/DC	2/162

Technické údaje Ex9PD

Instalační signálky

Obecné vlastnosti

Modulární design
Pro signalizaci stavu obvodů
Založené na LED technologii

Elektrické vlastnosti

Splňují požadavky	ČSN EN 60947-5-1
Technologie	LED
Počet LED	1, 2
Barvy LED	červená, žlutá, zelená, modrá, bílá
Jmenovité pracovní napětí U_e	6,3 V AC/DC 12 V AC/DC 24 V AC/DC 110 V AC/DC 230 V AC/DC
Jmenovitý proud I_e	≤ 20 mA / LED
Jmenovité izolační napětí U_i	500 V
Elektrická životnost	≥ 30 000 pracovních hodin
Jas LED L_v	≥ 40 cd/m ²

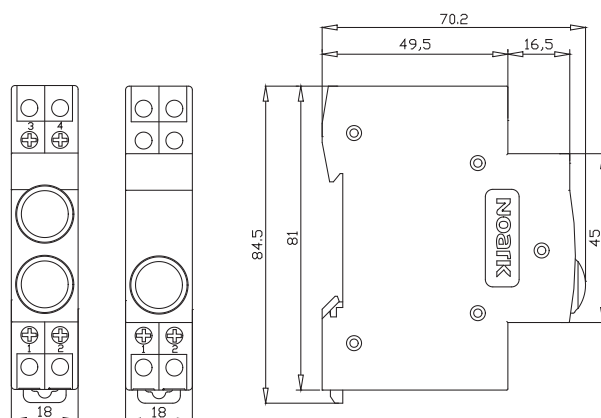
Mechanické vlastnosti

Šířka přístroje	18 mm
Výška přístroje	81 mm (84,5 mm včetně západky na lištu)
Výška výřezu v krycí desce	45 mm
Montáž	na přístrojovou (DIN) lištu 35 mm
Stupeň ochrany	IP20
Svorky	třmenové
Průřez připojovacích vodičů	1 — 2,5 mm ²
Utahovací moment svorek	0,8 Nm
Okolní teplota	-5 — +40 °C
Nadmožská výška	≤ 2000 m
Relativní vlhkost	≤ 95 %
Odolnost vůči teplu a vlhku	třída 2
Stupeň znečištění	2
Instalační třída	III
Hmotnost	0,09 kg

Technické údaje Ex9PD

Instalační signálky

Rozměry



Schémata zapojení

