

Spínače; Właczni; Switches 3557G- A..940.

(SK) Domové spínače v zapustenom vyhotovení s krytím IP44

Prístroj je určený na kompletizáciu s rámom dizajnového radu s označením 3901J a 3901G (aj do viacnásobných typov).

(PL) Właczni domowe w wersji podtynkowej z kryciem IP44.

Urządzenie jest przeznaczane do kompletacji z ramką z gamy wzorów oznaczonej 3901J i 3901G (również do typów wielokrotnych).

(GB) Domestic flush-mounted switches with IP44 protection.

The device is designed for the completion with a frame of design series 3901J and 3901G (including multiple types).

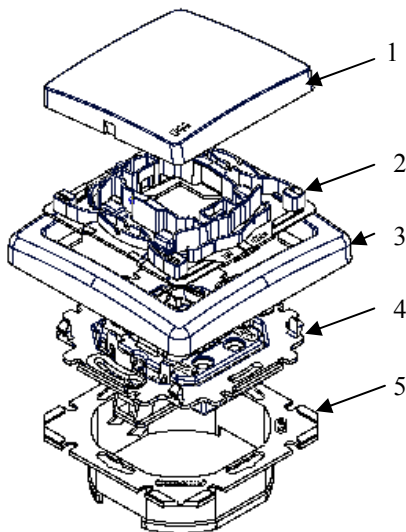
(CZ) Domovní spínače v provedení zapuštěném s krytím IP44.

Přístroj určen ke kompletaci s rámečkem designové řady s označením 3901J a 3901G (i do vícenásobných typů).



ABB s.r.o.
Elektro-Praga
Resslova 3
466 02 Jablonec n. N.
Czech Republic
http://www.abb.cz/elektropraga

Tel.: +420-483364111
Fax: +420-483364159
E-mail: epj.jablonec@cz.abb.com



Obr. 1, Fig. 1

1. Plastová páčka, prycisk plastikowy, plastic rocker, plastová páčka
2. Krycia doska, płyta kryjąca, covering plate, krycí deska
3. Rámček, ramka, frame, rámeček
4. Prístroj, urządzenie, mechanism, urządzenie, přístroj
5. Tesniaca manžeta, pierścień uszczelniający, gasket, těsnící manžeta

NÁVOD NA MONTÁŽ A POUŽITIE

(SK)

Tieto prístroje sú určené na inštaláciu v priestoroch, kde je elektrická inštalácia vystavená pôsobeniu vlhka, prípadne vody (ale len do miery stanovenej krytím IP44 – ochrana proti striekajúcej vode - ČSN EN 60529).

UPOZORNENIE

Montáž a pripojenie môže vykonať iba pracovník so zodpovedajúcou elektrotechnickou kvalifikáciou. Pred začatím inštalácie vždy odpojte sieťové napätie!

PODMIENKY MONTÁŽE

Montáž sa vykonáva do plastových elektroinštalčných škatúl zapustených do omietky s rozstupmi upevňovacích skrutiek 60 mm. Prístroje vybavené upevňovacími úchytkami je možné inštalovať aj do škatúl určených pre zubkované vyhotovenie. Spínač (obr. 1) spĺňa uvedené krytie len pri montáži na zvislú, hladkú a neporéznu plochu. Na iné ako uvedenej ploche nie je možné dosiahnuť stupeň krytia IP44.

MONTÁŽ

Do plastovej inštaláčnej škatule vložte tesniacu manžetu, orientácia – viď obrázok (obdĺžnikové výseky pri upevňovacích úchytkách), prevlečte ňou požadované vodiče a riadne ich pripevnite do príslušných svoriek prístroja. Prístroj vložte na plochu tesniacej manžety tak, aby bol zaistený v jej tvarovanej priehlbine a upevnite ho dvomi skrutkami (nie sú dodávané s prístrojom), prípadne upevňovacími úchytkami. Na prístroj nasadte kryt, zaisťujúci krytie proti vode a vlastnú plastovú páčku orientovanú nápisom IP44 nadol.

Výrobok je v súlade so zákonom 22/97 Z.z. a jeho novelou 71/00 Z.z.

INSTRUKCJA MONTAŻOWA

UŻYTKOWNIA

Urządzenia te są przeznaczone do instalacji w pomieszczeniach, w których instalacja elektryczna jest narażona na działanie wilgoci, ewentualnie wody (ale tylko w stopniu odpowiadającym kryciu IP44 – ochrona przed przyskającą wodą).

UWAGA

Montaż i podłączenie może przeprowadzać wyłącznie pracownik z odpowiednimi kwalifikacjami elektrotechnicznymi.

Przed rozpoczęciem instalacji zawsze odłączyc napięcie sieci!

WARUNKI MONTAŻU

Montaż przeprowadza się do podtynkowych puszek instalacyjnych z tworzywa z rozstawem śrub mocujących 60 mm. Urządzenia z żabkami można instalować również do puszek przeznaczonych do wersji z żabkami. Stopień krycia włącznika (rys.1) odpowiada podanemu tylko pod warunkiem instalacji na pionowej, gładkiej i nieporowatej powierzchni. W razie powierzchni innej, niż podana, nie można uzyskać stopnia krycia IP44.

MONTAŻ

Do puszki instalacyjnej włożyc uszczelkę, orientacja patrz rysunek (prostokątne wycięcia na żabki), przewlec potrzebne przewody i należycie je umocowac w odpowiednich zaciskach urządzenia. Urządzenie włożyc na powierzchnię uszczelki tak, aby było prowadzone w jej wytłoczeniu i umocowac dwoma śrubami (nie są dostarczane z urządzeniem), ewentualnie żabkami. Na urządzenie nasadzić płytę kryjącą zapewniającą ochronę przed wodą i prycisk z tworzywa orientowany napisem IP44 w dół.

Wyrób spełnia wymagania ustawy 22/97DzU. i jej noweli 71/00 DzU.

INSTRUCTIONS FOR INSTALLATION

AND OPERATION

(GB)

These devices are designed to be installed in areas where the wiring is exposed to dampness or even to water (but only to the extent determined by degree IP44 - protection against splashing water).

CAUTION

The installation and connection may only be performed by an employee with adequate electrical qualifications. Before the start of installation always disconnect the mains voltage!

INSTALLATION CONDITIONS

The product shall be installed in plastic mounting boxes, flush-mounted in the plaster, with an attachment screws spacing of 60 mm. The devices are fitted with claws and thus they can be installed even in mounting boxes intended for the clawed design. The switch (Fig. 1) meets the specified protection only if installed on vertical, smooth and non-porous surface. For other surfaces the protection degree IP44 cannot be achieved.

INSTALLATION

Put the sealing sleeve in the plastic mounting box, directed according to the picture (rectangular cutouts at the claws), run through the required wires and attach them properly to the terminals of the device. Lay the device on the surface of the sealing sleeve so that it is fixed in the sleeve's shape indent and fix it using two screws (not supplied with the device) or the claws. Put the covering plate, providing the protection against water, and the plastic rocker (with the "IP44" text downwards) on the device.

The product complies with Act 22/97 Coll., as amended by Act 71/00 Coll.

NÁVOD K MONTÁŽI A POUŽITÍ

(CZ)

Tyto přístroje jsou určeny pro instalaci v prostorách, kde je elektrická instalace vystavena působení vlhka, popřípadě vody (avšak pouze do míry stanovené krytím IP44 - ochrana proti stříkající vodě dle ČSN EN 60529).

UPOZORNĚNÍ

Montáž a připojení smí provádět pouze pracovník s odpovídající elektrotechnickou kvalifikací. Před zahájením instalace vždy odpojte síťové napětí!

PODMÍNKY MONTÁŽE

Montáž se provádí do plastových elektroinštalčních krabic zapuštěných do omítky o rozteči upevňovacích šroubů 60 mm. Prístroje jsou vybavené drápkou a je tedy možné je instalovat i do krabic určených pro drápkové provedení. Spínač (obr.1) splňuje uvedené krytí pouze při montáži na svislou, hladkou a neporéznu plochu. Pro jinou než uvedenou plochu nelze stupně krytí IP44 dosáhnout.

MONTÁŽ

Do plastové instalační krabice vložte těsnící manžetu, orientace viz obrázky (obdélíkové výseky u drápek), provlečte požadované vodiče a řádně je připevněte do příslušných svorek přístroje. Prístroj vložte na plochu těsnící manžety tak, aby byl aretován v jejím tvarovém prolisu a upevněte dvěma šrouby (nejsou dodávány s přístrojem), popřípadě drápkou. Na přístroj nasadte krycí desku, zajišťující krytí proti vodě a vlastní plastovou páčku orientovanou nápisem IP44 dolů.

Výrobek je v souladu se zákonem 22/97 Sb. a jeho novelou 71/00 Sb.