

# DTS 353-L 100A

ELEKTROMĚRY PRO PODRUŽNÉ MĚŘENÍ

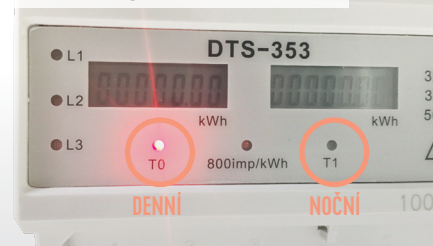
**eleman**

obj.č. **1000888**

**DTS 353-L 100A**



LED indikace pro aktivní tarif



LCD displej 5+2 (99999,99 kWh)



## DTS 353-L 100A

Třífázový elektroměr s dvoutarifním LCD displejem pro střídavé napětí 3x230 V / 400 V, 50Hz, slouží k měření činné elektrické energie v přímém zapojení do obvodu. Je určen na podružné měření spotřeby samostatných spotřebičů nebo spotřebičů ve skupinách. Jedná se o přesný elektroměr, který měří již od minimálních hodnot protékajícího proudu (0,5 A) až po 100 A. Dvoutarifní LCD displej zobrazuje hodnoty na číselníku od 00000,01 až 99999,99 [kWh] a to bez přivedeného napájení po dobu až 10 let (záleží na okolním prostředí), zobrazené naměřené hodnoty nelze vymazat. Pro změnu tarifu DEN / NOC připojte signál z HDO „nulový vodič“ na svorku č.11. Indikační LED blikají při odběru konkrétní fáze. Elektroměr má impulzní výstup na svorkách (9) S0+ a (8) S0-. To umožňuje připojení externího zařízení, které počítá impulzy (S0 dle normy DIN 43864) generované elektroměrem. Ke správné funkci elektroměru se nevyžaduje zapojení tohoto doplňkového zařízení. Montuje se na nosnou lištu 35 mm (DIN lištu), vestavná šířka je 122 mm (7 mod.). Šroubové svorky pro pohodlné připojení vodičů až do průřezu 35 mm<sup>2</sup>. Uťahovací moment šroubů : svorka č. 1-7 = 3,0 - 4,0 Nm, svorka č. 8-11 = 1,5 - 2,5 Nm. Vlastní spotřeba je menší než 2 W.

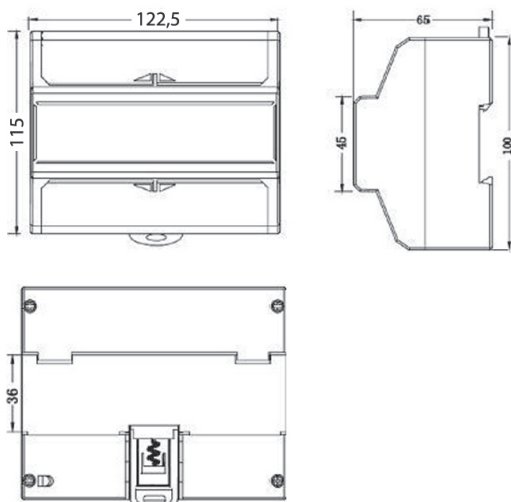
## DTS 353-L 100A

- Napájení 3x 230 V / 400 V
- Max proud. zatížení 100 A
- LCD displej se zálohou chodu cca 10 let
- Šířka 7 modulů (122 mm)
- Impulzní výstup S0 (DIN 43864)
- Napětí impulsu <30 V DC
- Proud impulsu <27 mA
- Signalizace impulsu blikající červená LED
- Konstanta elektroměru (impulzu) 800 imp./kWh (R<sub>A</sub>= 1,25 Wh/imp.)
- Šroubové svorky do 35 mm<sup>2</sup>
- Vlastní spotřeba <10 VA; <2W
- Třída přesnosti 1 (EN61036)
- Provozní teplota -20 až +55 °C

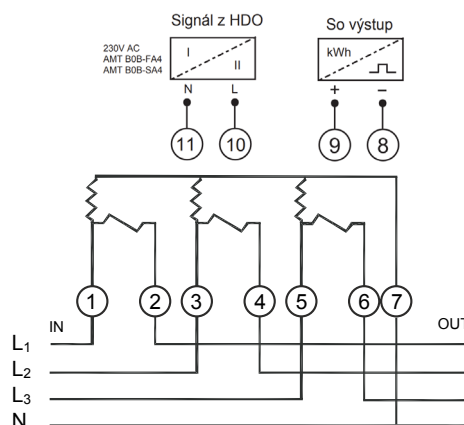
Obrázek	Obj. č.	Typ	Ref. napětí	Proud (A)				Displej	Bal./ks
				Start.	Min.	Ref.	Max.		
	1000888	DTS 353-L 100A	3x 230 V / 400 V	0,04	0,5	10	100	LCD	1



### Rozměry



### Schéma zapojení



**eleman**

ELEMAN spol. s r.o.

Olomoucká 107, 796 01 Prostějov  
tel.: +420 739 201 336  
e-mail: info@eleman.cz