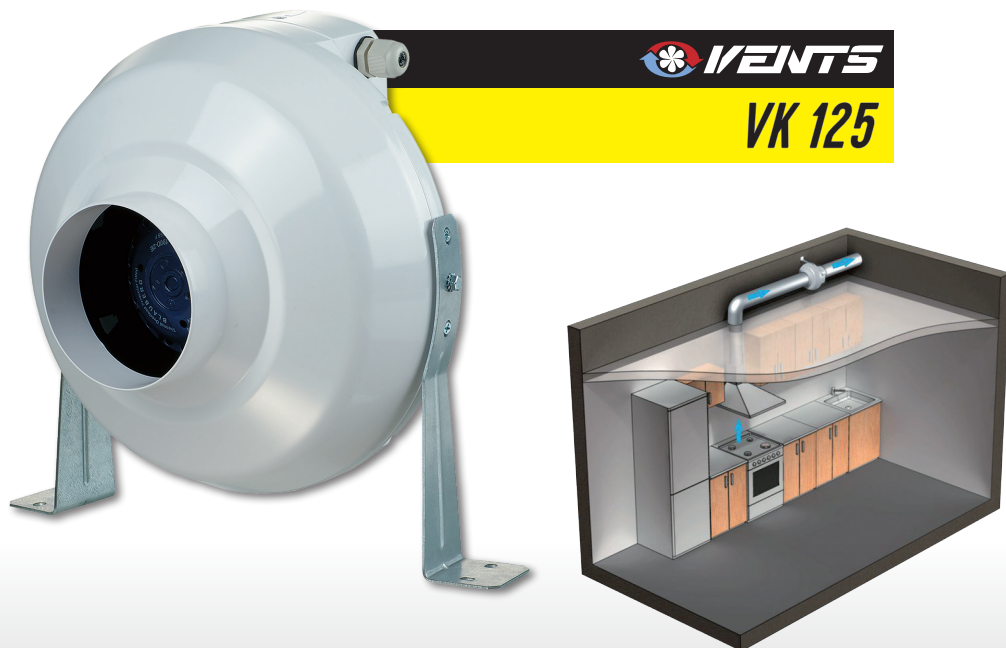


PRŮMYSLOVÉ VENTILÁTORY - POTRUBNÍ

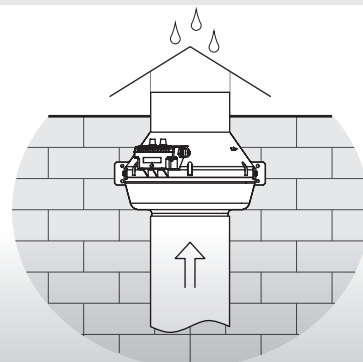
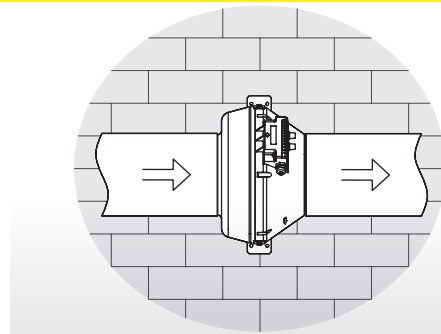
Pro středně velké prostory - restaurace, sklady, garáže a podobně

eleman



VENTS

VK 125



Průmyslové radiální ventilátory

Potrubi plastový radiální ventilátor Vents VK je určen k odsávání nebo přívodu vzduchu z bytových a nebytových prostor jako jsou koupelny, kuchyně, restaurace, obchody, kanceláře a podobně. Vzhledem k svým technickým parametrům lze ventilátor připojit k delšímu vzduchotechnickému potrubí s vyšší tlakovou ztrátou. Díky kvalitnímu plastovému materiálu jsou ventilátory tiché a ideální pro provoz v prostorách s vyšší vlhkostí. Součástí balení je i montážní konzole.

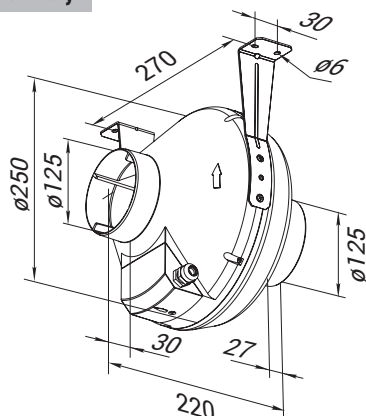
Obrázek	Obj. č.	Typové označení	Napájení (V), 50 Hz	Průtok vzduchu (m³/h)	Příkon (W)	Hlučnost 3m dBA	EAN kód	Bal./ks
	1009531	VK 125	230	355	79	40		1

VENTS VK 125

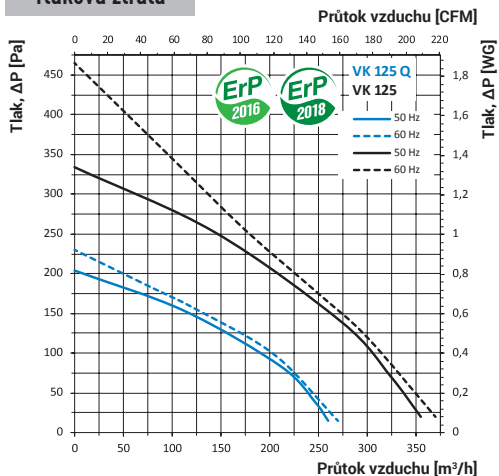
Ventilátor do potrubí, IPX4

- Napájení 230 V, 50 Hz
- Proud. zatížení 0,34 A
- Příkon 79 W
- Průtok vzduchu 355 m³/h
- Hlučnost 40 dBA (3m)
- Otáčky 2800 RPM (min⁻¹)
- Provozní teplota -25 až +55°C
- Krytí IPX4
- Hmotnost 2,2 kg
- Ochrana proti přehřátí motoru
- Kuličková ložiska
- Životnost motoru až 40000 hodin

Rozměry



Tlaková ztráta



eleman

ELEMAN spol. s r.o.

Olomoucká 107, 796 01 Prostějov

tel.: +420 739 201 336

e-mail: info@eleman.cz