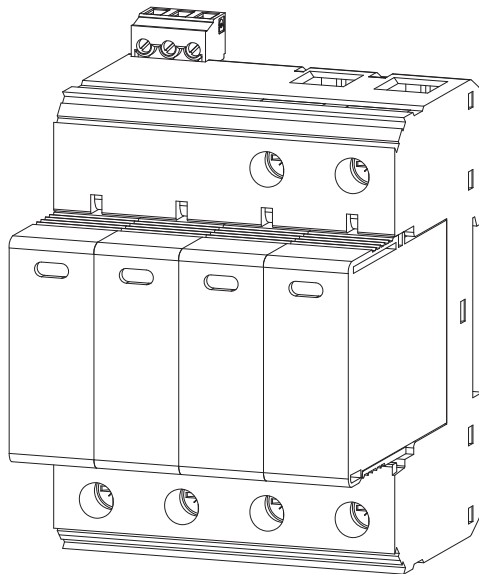


INSTRUCTIONS FOR USE, NÁVOD K POUŽITÍ

COMBINED LIGHTNING CURRENT AND SURGE VOLTAGE ARRESTER
KOMBINOVANÝ SVODIČ BLESKOVÝCH PROUDŮ A PŘEPĚTÍ



SVBC-12,5-4-MZ SVBC-12,5-4-MZS

1

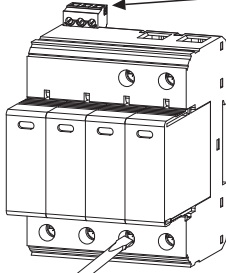
Installation, service and maintenance of the electrical equipment may be carried out by an authorized person only.

Montáž, obsluhu a údržbu smí provádět jen osoba s odpovídající elektrotechnickou kvalifikací.

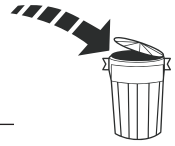
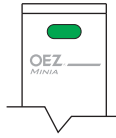
2

Remote signalling
Dálková signalizace
(SVBC-12,5-4-MZS)

Status indicator
Indikátor stavu



4,5 Nm

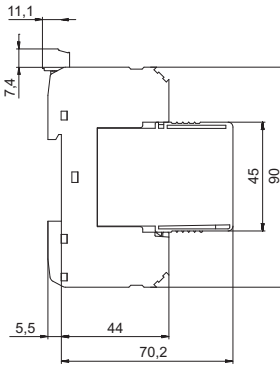
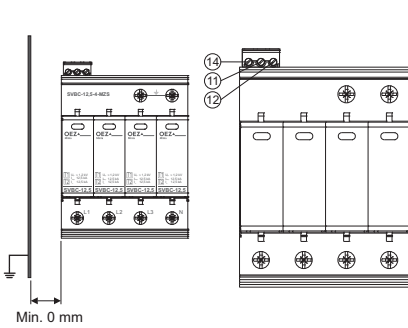


Recycling

Green » OK
Red » KO » **Exchange** **3**
Barva zelená » OK
Barva červená » KO » **Výměna** **3**

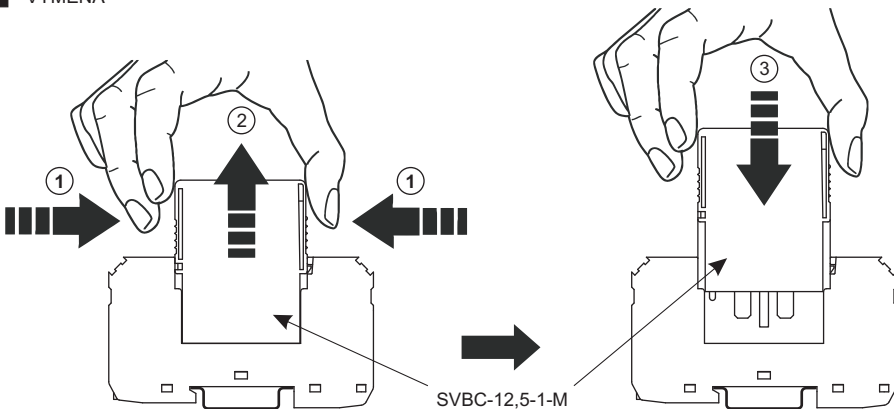


Recycling



U_N	230 V AC
U_C (L-PE)	335 V AC
U_C (N-PE)	335 V AC
U_P (L-PE)	$\leq 1,2$ kV
U_P (N-PE)	$\leq 1,2$ kV
I_{imp} (L-PE)	12,5 kA
I_{imp} (N-PE)	12,5 kA
I_{MAX} (L-PE)	50 kA
I_{MAX} (N-PE)	50 kA
I_{SCCR}	25 kA _{eff}
U_{REF}	255 V
$I_{PE}@U_{REF}$	$\leq 3,2$ mA
	-40 - +80 °C
	-40 - +80 °C
	5% - 95%

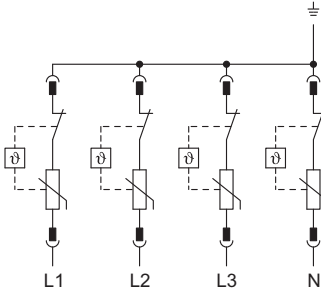
3 EXCHANGE
VÝMĚNA



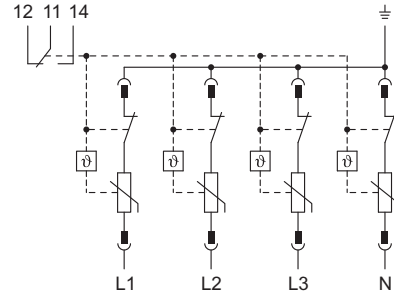
SVBC-12,5-1-M

4 CIRCUIT DIAGRAM SCHÉMA ZAPOJENÍ

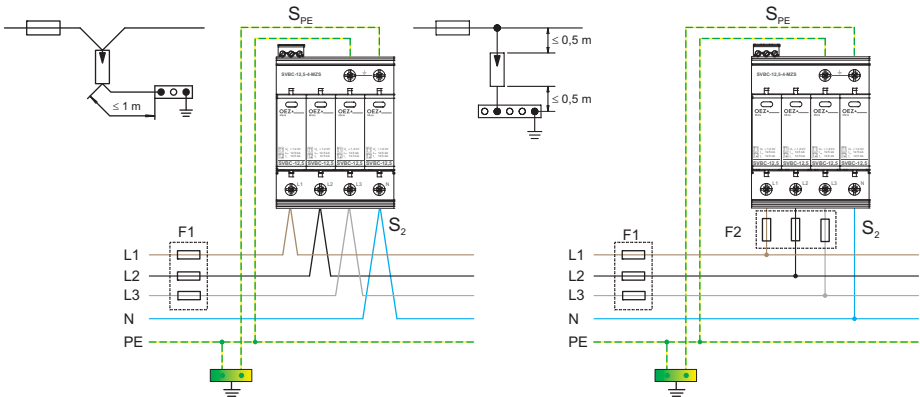
SVBC-12,5-4-MZ



SVBC-12,5-4-MZS



5 CONNECTION ZAPOJENÍ

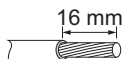
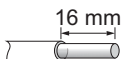


F1 A gL/gG	S ₂ mm ²	S _{PEN} mm ²
25	10	16
35	10	16
40	10	16
50	10	16
63	10	16
80	16	16

F1 A gL/gG	F2 A gL/gG	S ₂ mm ²	S _{PEN} mm ²
25		10	16
35		10	16
40		10	16
50		10	16
63		10	16
80		10	16
100		16	16
125		16	16
>160	160	25	25

F1 > 160 A gG/gL → **F2 = 160 A gG/gL**
F1 ≤ 160 A gG/gL → **F2 = optional installation / nepovinná instalace**

6 INSTALLATION INSTALACE



max. L, $\frac{\pm}{\text{mm}}$	35 mm ²	25 mm ²
min. L, $\frac{\pm}{\text{mm}}$	1,5 mm ²	1,5 mm ²

SVBC-12,5-4-MZS		
	$U_{\text{max}} / I_{\text{max}}$ AC	250 V / 1,5 A
	$U_{\text{max}} / I_{\text{max}}$ DC	30 V / 1 A
	0,14 - 1,5 mm ²	

7 Only materials which have low adverse environmental impact and which do not contain dangerous substances as specified in ROHS directive have been used in the product.

Ve výrobku jsou použity materiály s nízkým negativním dopadem na životní prostředí, které neobsahují zakázané nebezpečné látky dle ROHS.

SVBC-12,5-4-MZ(S)

Návod k použitiu

SLOVENSKY

Kombinovaný zvodič bleskových prúdov a prepätia - SVBC-12,5-4-MZ(S)

- 1 Montáž, obsluhu a údržbu môže vykonávať iba osoba s odpovedajúcou elektrotechnickou kvalifikáciou.
- 2 Diaľková signalizácia
Indikátor stavu
farba zelená
farba červená
Výmena
- 3 Výmena
- 4 Schema zapojenia
- 5 Zapojenie
nepovinná inštalácia
- 6 Inštalácia
- 7 Vo výrobku sú použité materiály s nízkym negatívnym dopadom na životné prostredie, ktoré neobsahuje zakázané látky podľa ROHS

Инструкция по эксплуатации

ПО-РУССКИ

Комбинированный разрядник тока молнии и перенапряжения - SVBC-12,5-4-MZ(S)

- 1 Установку, обслуживание и уход может проводить только лицо с соответствующей электротехнической квалификацией.
- 2 Дистанционная сигнализация
Индикатор состояния
зеленый цвет
красный цвет
Замена
- 3 Замена
- 4 Схема подключения
- 5 Подключение
необязательная установка
- 6 Монтаж
- 7 В изделии применены материалы с малым негативным влиянием на окружающую среду, которые не содержат запрещенные опасные вещества, указанные в директиве ROHS.

Instrukcja obsługi

PO POLSKU

Kombinowany bezpiecznik prądów piorunowych i odgromniki - SVBC-12,5-4-MZ(S)

- 1 Montaż, obsługę i konserwację wykonywać może wyłącznie odpowiednio wykwalifikowana osoba z branży elektrotechnicznej.
- 2 Zdalna sygnalizacja
Wskaźnik statusu
farba zielona
farba czerwona
Zamiana
- 3 Zamiana
- 4 Schemat połączenia
- 5 Połączenie
instalacja nieobowiązkowa
- 6 Instalacja
- 7 W wyrobie zastosowane zostały materiały z niskim negatywnym oddziaływaniem na środowisko naturalne, które nie zawierają zakazanych niebezpiecznych substancji zgodnie z ROHS.

Gebrauchsanweisung

DEUTSCH

Kombinierter Blitzstrom- und Überspannungsableiter - SVBC-12,5-4-MZ(S)

- 1 Die Montage, die Bedienung und Instandhaltung kann nur der Arbeiter mit der entsprechenden elektrotechnischen Qualifikation verrichten.
- 2 Fernsignalisierung
Zustandsanzeiger
grün
rot
Austausch
- 3 Austausch
- 4 Anschlussplan
- 5 Anschluss
wahlfreie Installation
- 6 Installation
- 7 Für das Erzeugnis werden Stoffe mit niedrigen negativen Umweltauswirkungen angewandt, die keine verbotenen gefährlichen Stoffe nach ROHS enthalten.

Instrucciones de uso

ESPAÑOL

Descargador combinados de las corrientes de pararrayos y sobretensión - SVBC-12,5-4-MZ(S)

- 1 El montaje, servicio y mantenimiento puede realizar únicamente la persona con la cualificación electrotécnica correspondiente.
- 2 Teleseñalización
Indicador de estado
Color verde
Color rojo
Cambio
- 3 Cambio
- 4 Esquema de conexiones
- 5 Conexión
Instalación opcional
- 6 Instalación
- 7 En el producto están usados los materiales que tienen incidencia negativa baja al medio ambiente, que no incluyen las materias peligrosas prohibidas según ROHS.

