



Hlavní parametry

Řada výrobků	Zelio Time
Typ produktu nebo součásti	Modulární časové relé
Typ diskretního výstupu	Reléový
Šířka	17,5 mm
Označení přístroje	RE17R
Typ časového zpoždění	A At
Rozsah časového zpoždění	0,1...1 s 1...10 hod 1...10 min 1...10 s 10...100 hod 6...60 min 6...60 s
Jmenovitý výstupní proud	8 A

Doplňěk

Složení a typ kontaktů	1 V/Z
Materiál kontaktu	Bez kadmia
Typ ovládání	Přepínač na přední panel
[Us] jmenovité napájecí napětí	24 V DC 24...240 V AC při 50/60 Hz
Rozsah napětí	0,85...1,1 Us
Frekvence sítě	50...60 Hz (+/- 5 %)
Vstupní napětí	10 V
Připojení - svorky	Šroubové svorky, velikost svorky: 1 x 0,5...1 x 3,3 mm ² AWG 20...AWG 12 (pevný) bez kabelové koncovky Šroubové svorky, velikost svorky: 2 x 0,5...2 x 2,5 mm ² AWG 20...AWG 14 (pevný) bez kabelové koncovky Šroubové svorky, velikost svorky: 1 x 0,2...1 x 2,5 mm ² AWG 24...AWG 14 (ohebný) s kabelovou koncovkou Šroubové svorky, velikost svorky: 2 x 0,2...2 x 1,5 mm ² AWG 24...AWG 16 (ohebný) s kabelovou koncovkou
Krouticí moment	0,6...1 N.m podle IEC 60947-1
Materiál pláště	Samozhášecí
Opakovatelná přesnost	+/- 0,5 % podle IEC 61812-1
Teplotní odchylka	+/- 0,05 %/°C
Odchylka napětí	+/-0,2 %/V
Přesnost nastavení časového zpoždění	+/- 10 % z plného rozsahu při 25 °C podle IEC 61812-1
Délka impulzu	100 ms s paralelní zátěží typický 30 ms typický
Izolační odpor	100 MΩ při 500 V DC podle IEC 60664-1
Doba resetu	120 ms na vypnutí typický
Koeficient zatížení	100 %
Příkon ve VA	0...32 VA at 240 V AC
Příkon ve W	<= 0,6 W při 24 V DC
Minimální spínací proud	10 mA při 5 V DC
Maximální spínací proud	8 A AC/DC
Maximální spínací napětí	250 V AC
Vypínací schopnost	<= 2000 VA

Informace uvedené v této dokumentaci obsahují obecné popisy a technické parametry výrobků. Tato dokumentace nenahrazuje vyhodnocení vhodnosti nebo spolehlivosti výrobku v uživatelské aplikaci a nesmí tak být využívána. Uživatel nebo systémový integrátor nese odpovědnost za provedení odpovídajících a úplných analýz, hodnocení a testování produktů s ohledem na konkrétní aplikaci nebo použití. Schneider Electric Industries SAS ani její dceřinné firmy či pobočky nenesou odpovědnost za nesprávné použití zde obsažených informací.

Pracovní rozsah v Hz	10 Hz
Elektrická životnost	100000 cykly pro odporová zátěž (8 A při 250 V AC maximum)
Mechanická životnost	10000000 cykly
Dielektrická pevnost	2,5 kV 1 mA/1 minuta 50 Hz podle IEC 61812-1
[Uimp] jmenovité impulzní výdržné napětí	5 kV (1,2/50 μs)
Zpožděná odezva	< 100 ms
Označení	CE
Povrchová vzdálenost	4 kV/3 podle IEC 60664-1
Data o spolehlivosti bezpečnosti	MTTFd = 296.8 let B10d = 270000
Poloha montáže	Libovolná poloha ve vztahu k normální svislé montážní rovině
Montážní držák	35 mm DIN lišta podle EN/IEC 60715
Místní signalizace	LED ukazatel modulu s krytem v ustáleném stavu: relé zapnuto, neprobíhá časování LED ukazatel modulu s krytem záblesková: probíhá časování (80 % ON a 20 % OFF) LED ukazatel modulu s krytem pulzování: relé vypnuto, neprobíhá časování (kromě funkce Di-D, Li-L) (5 % ON a 95 % OFF)
Hmotnost přístroje	0,07 kg

Životní prostředí

odolnost proti mikropřerušením	<= 20 ms
standarty	2004/108/EC EN 61000-6-1 EN 61000-6-2 EN 61000-6-3 EN 61000-6-4 IEC 61812-1 2006/95/EC
certifikace výrobku	CSA CULus GL
teplota okolí pro uskladnění	-30...60 °C
teplota okolního vzduchu pro provoz	-20...60 °C
stupeň krytí IP	IP20 (svorkovnice) podle IEC 60529 IP40 (skříňka) podle IEC 60529 IP50 (přední panel) podle IEC 60529
odolnost proti vibracím	20 m/s ² (f = 10...150 Hz) podle IEC 60068-2-6
odolnost proti otřesům	15 gn (doba trvání = 11 ms) podle IEC 60068-2-27
relativní vlhkost	93 % bez kondenzace podle IEC 60068-2-30
elektromag.kompatibilita	Test odolnosti proti elektrostatickému výboji, v kontaktu při 6 kV podle IEC 61000-4-2 úroveň 3 Test odolnosti proti elektrostatickému výboji, ve vzduchu při 8 kV podle IEC 61000-4-2 úroveň 3 Citlivost na elektromagnetické pole, 80 MHz až 1 GHz při 10 V/m podle IEC 61000-4-3 úroveň 3 Test odolnosti proti rychlým elektrickým přechodovým dějům/rázům, kapacitní propojovací spona při 1 kV podle IEC 61000-4-4 úroveň 3 Test odolnosti proti rychlým elektrickým přechodovým dějům/rázům, přímá při 2 kV podle IEC 61000-4-4 úroveň 3 1,2/50 μs test odolnosti proti rázovým vlnám, rozdílový režim při 1 kV podle IEC 61000-4-5 úroveň 3 1,2/50 μs test odolnosti proti rázovým vlnám, společný režim při 2 kV podle IEC 61000-4-5 úroveň 3 Rušení RF vedením, 0,15 – 80 MHz při 10 V podle IEC 61000-4-6 úroveň 3 Test odolnosti proti poklesům a výpadkům napětí, 1 cyklus při 0 % podle IEC 61000-4-11 Test odolnosti proti poklesům a výpadkům napětí, 25/30 cyklů při 70 % podle IEC 61000-4-11 Emise vedením a vyzářováním podle EN 55022 třída B

Nabídka udržitelnosti

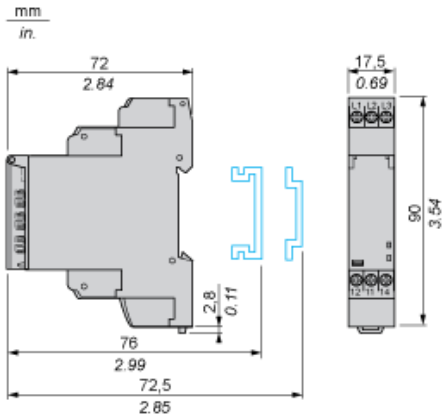
udržitelný stav nabídky	Výrobek Green Premium
RoHS	Compliant - since 1650 - Schneider Electric declaration of conformity
REACH	Odkaz neobsahuje SVHC nad mezní hodnotou
dokument o ekologickém profilu	Dostupný
instrukce o ukončení životnosti výrobku	Dostupný

Contractual warranty

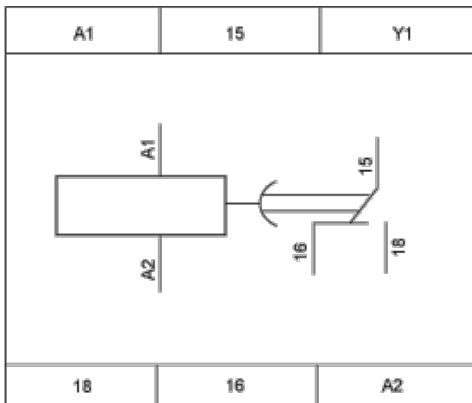
Záruční lhůta

18 měsíců

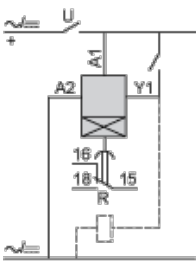
Width 17.5 mm



Internal Wiring Diagram



Wiring Diagram



Function A : Power on Delay Relay

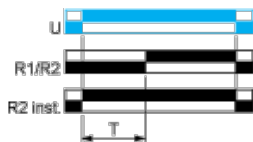
Description

The timing period T begins on energisation. After timing, the output(s) R close(s). The second output can be either timed or instantaneous.

Function: 1 Output



Function: 2 Outputs



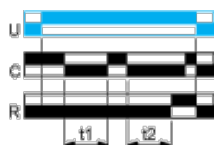
2 timed outputs (R1/R2) or 1 timed output (R1) and 1 instantaneous output (R2 inst.)

Function At : Power on Delay Relay (Summation) with Control Signal

Description


After power-up, the first opening of control contact C starts the timing. Timing can be interrupted each time control contact closes. When the cumulative total of time periods elapsed reaches the pre-set value T, the output relay closes.

Function: 1 Output



$T = t1 + t2 + \dots$

Legend

 Relay de-energised

 Relay energised

 Output open

 Output closed

C Control contact

G Gate

R Relay or solid state output

R1/R22 timed outputs

R2 The second output is instantaneous if the right position is selected **inst.**

T Timing period

Ta - Adjustable On-delay

Tr - Adjustable Off-delay

U Supply