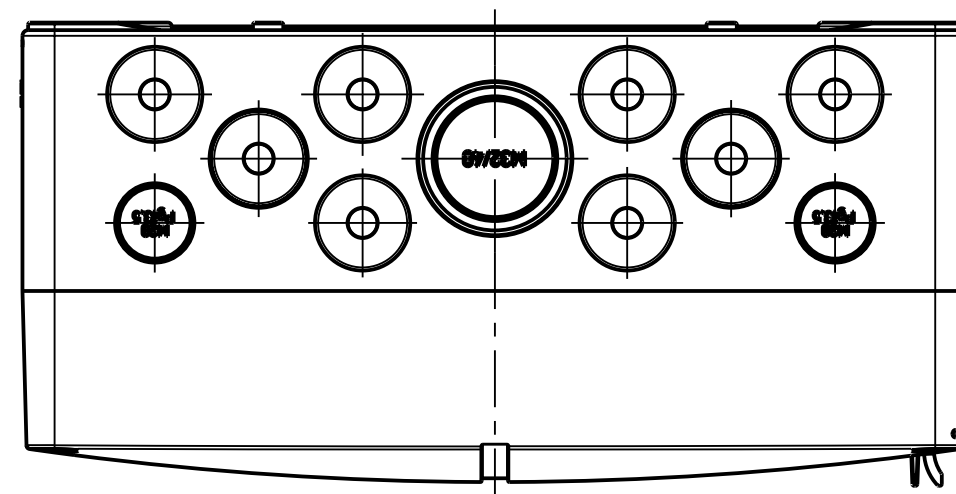
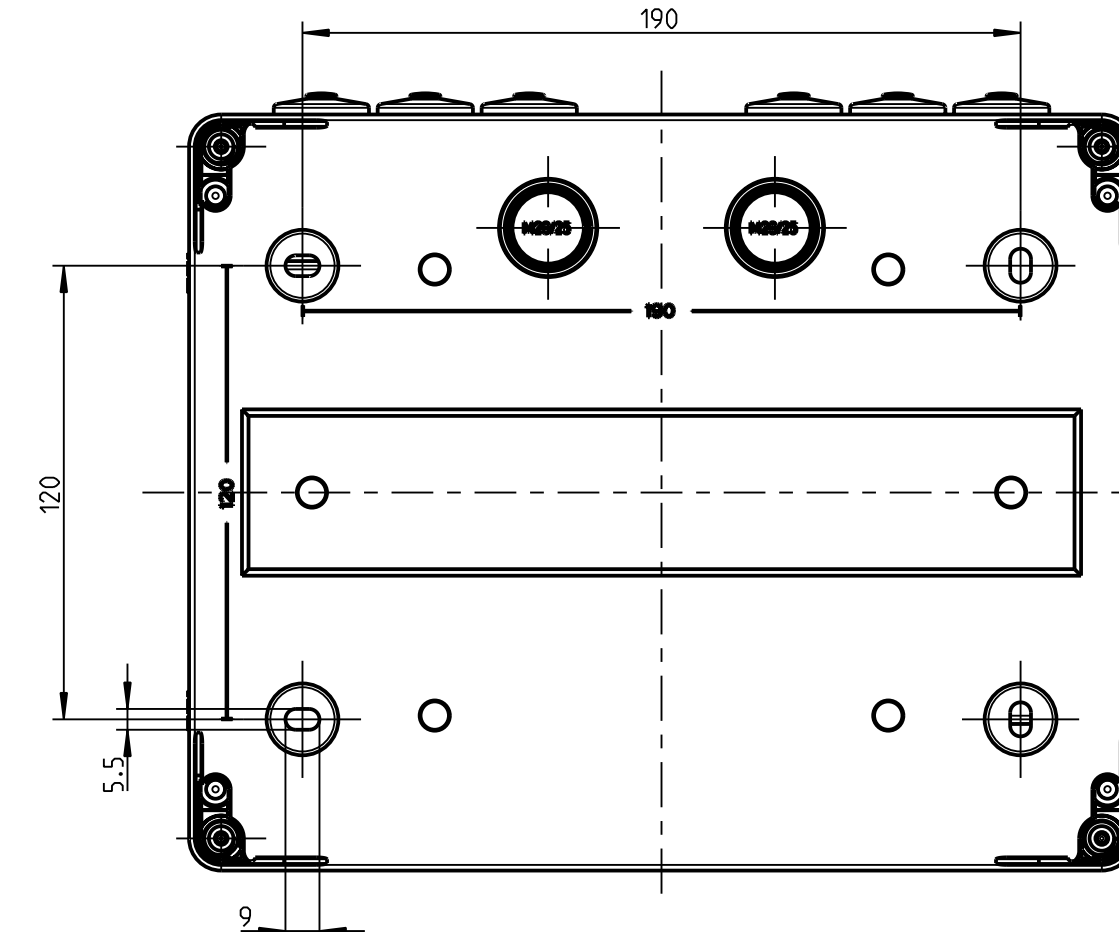
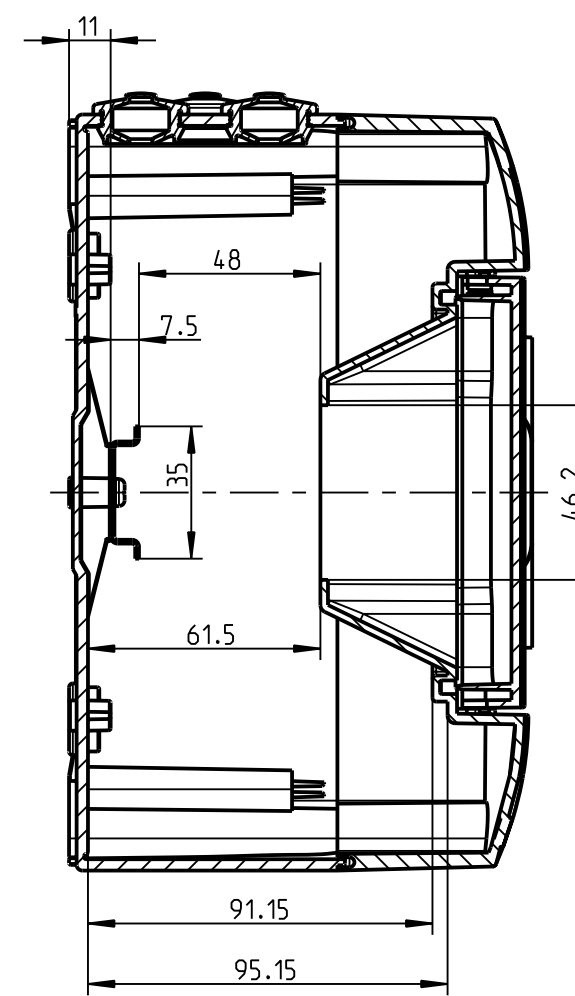
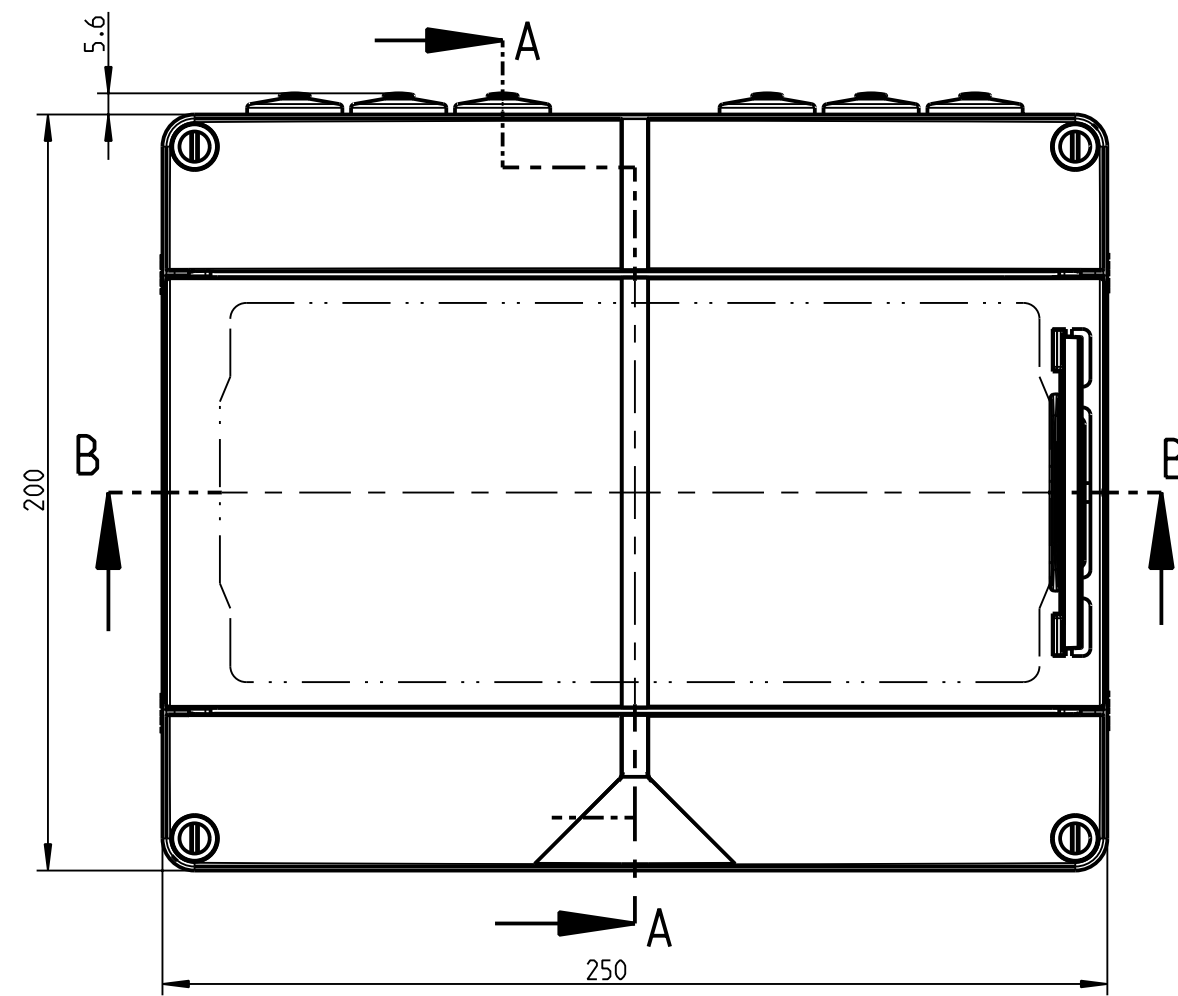
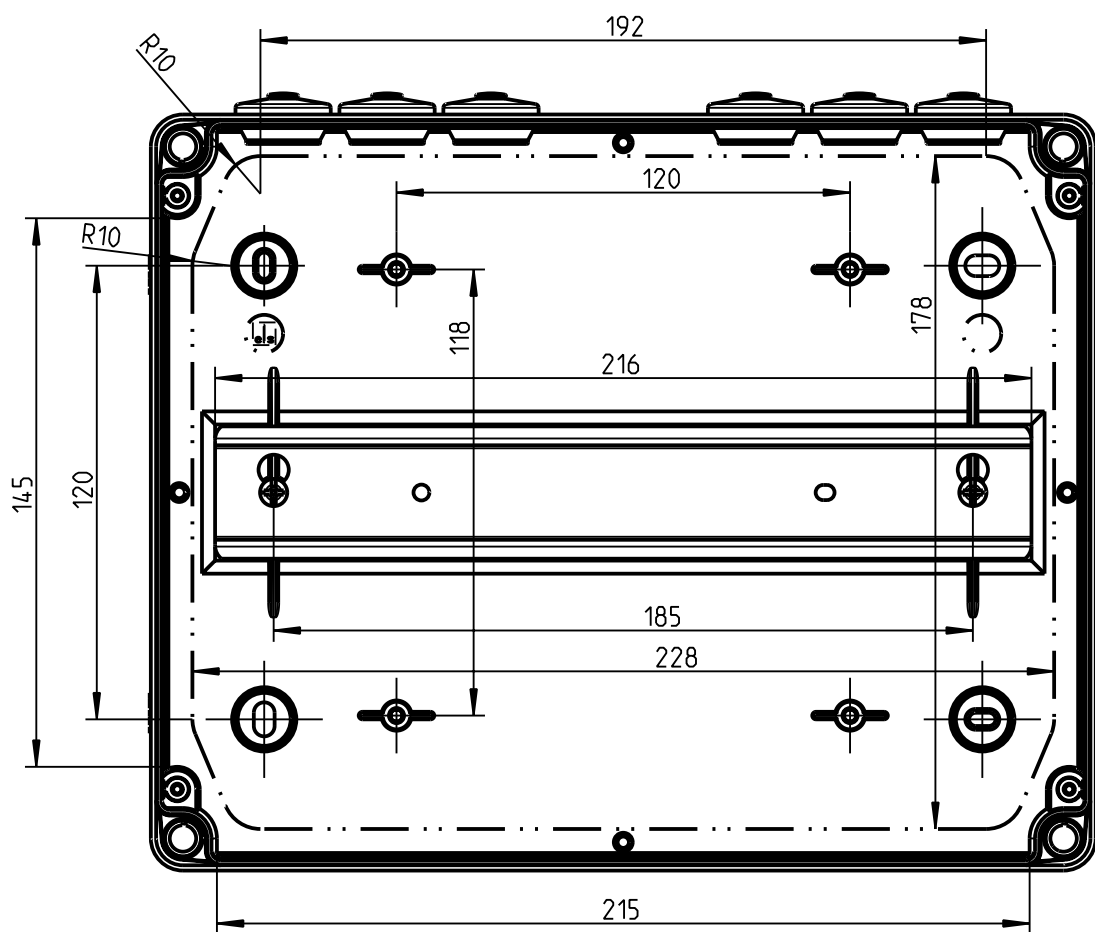


Innenansicht



Schutzvermerk nach DIN 34 beachten!	(Verwendungsbereich)		(Zul. Abw.)	(Oberflaeche)	Massstab 1:2	(Volumen in cm ³)
	Weitergabe sowie Vervielfaeltigung dieser Unterlage, Verwertung und Mitteilung ihres Inhalts nicht gestattet, soweit nicht ausdruuecklich zugestanden. Zuwiderhandlungen verpflichten zu Schadensersatz. Alle Rechte fuer den Fall der Patenterteilung oder Gebrauchsmuster-eintragung vorbehalten.		Datum	Name	(Benennung)	
2	M 096/15	19.08.15	Uw i	Massblatt AK 012		
Zust.	Aenderung	Datum	Name (Urspr.)			
				spelsberg		(Zeichnungsnummer) M-735-412-01
				(Ersatz fuer)		Blatt 1 Bl.

(Dateiname Modell:) M-735-412-01-3271 (Dateiname Zeichnung) M-735-412-01-3274