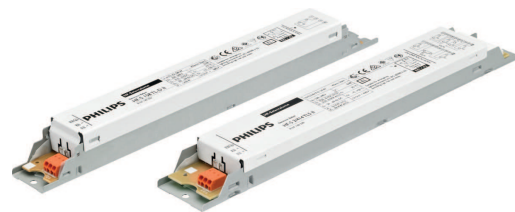


PHILIPS

Lighting



HF-Selectalume II for TL-D lamps

HF-S 3/418 TL-D II 220-240V 50/60Hz

HF-Selectalume II je zářivkové řešení s nejlepším poměrem ceny a výkonu, účinné, spolehlivé, tenké, cenově dostupné a opatřené skutečně revoluční technologií nabízející úspory energie, flexibilitu systému a bezkonkurenční výkon. Řešení HF-Selectalume II, jež snižuje náklady, se vyznačuje robustním designem v souladu se všemi relevantními mezinárodními standardy v oblasti bezpečnosti a výkonu. Světelný zdroj HF-Selectalume II je určen pro použití v interiérových svítidlech, jako jsou bodové reflektory, stropní svítidla a zapuštěné světelné zdroje, jež se často používají v kancelářích, prodejnách, průmyslu, hotelech, restauracích a na dalších místech s instalovanými ovládacími zařízeními a nízkou četností přepínání (zapnutí/vypnutí)

Údaje o produktu

General Information		Bezpečnost při napájecím napětí (stř.)	
Kód přihlášky	II	Bezpečnost při napájecím napětí (stř.)	198-264V-10%~+10%
Verze typu	mk1	Svodový proud (max.)	0.5 mA
Typ světelného zdroje	TL-D	Šířka náběhového proudu	0.35 ms
Počet světelných zdrojů	3/4 piece/unit	Faktor předřadníku (jmen.)	1.12
Počet produktů v MCB (16A typ B) (jmen.)	28	Ztráty výkonu (jmen.)	6.5/12.0 W
Automatický restart	Yes	Špička náběhového proudu (max.)	18 A
Operating and Electrical		Wiring	
Vstupní napětí	220 to 240 V	Vstupní svorky, typ konektoru	WAGO 744 connector
Vstupní frekvence	50 až 60 Hz	Kapacita kabelů společných výstupních vodičů (max.)	120 pF
Provozní frekvence (jmen.)	45 kHz	Výstupní svorky, typ konektoru	WAGO 744 connector [Suitable for manual wiring]
Činitel výkyvu (jmen.)	1.7	Délka kabelu tepelného vedení	0.75 m
Účinník při 100% zatížení (jmen.)	0.98	Délka odizolovaného drátu	8.0-9.0 mm
Doba předehřátí	1.6 s		
Výkon při napájecím napětí (stř.)	202-254V-8%~+6%		

HF-Selectalume II for TL-D lamps

Dvojitá instalace – řídicí-řízená jednotka	Possible, lamp wires 2m max. length [Master/Slave operation possible]
Průřez vstupního konektoru	0.50-1.50 mm ²
Průřez výstupního konektoru	0.50-1.50 mm ²
Kapacita kabelů vodičů studeného výstupu do země (max.)	120 pF
Kapacita kabelů vodičů odvádějících teplo do země (max.)	120 pF

System characteristics

Jmen. příkon předřadníku a zdroje	18 W
Jmen. příkon zdroje v TL-D	18 W
Příkon systému v TL-D	58.8/78.0 W
Příkon zdroje v TL-D	52.3/66.0 W
Ztráta výkonu v TL-D	6.5/12 W

Temperature

Okolní teplota (max.)	50 °C
Okolní teplota (min.)	-20 °C
Teplota skladování (max.)	80 °C
Teplota skladování (min.)	-40 °C
Teplota životnosti pouzdra (jmen.)	75 °C
Maximální teplota (max.)	75 °C

Mechanical and Housing

Tělo	L 280x39x28
------	-------------

Emergency Operation

Jmenovitý světelný výkon po 60 sekundách	100% of EBLF
Normální provozní napětí (stejn.)	220-240 V

Napětí baterie pro zaručený provoz	176-275 V
Napětí baterie pro zaručené zapalování	186-275 V
Koeficient světelného toku nouzového předřadníku (EBLF) (jmen.)	100 %
Jmenovitý světelný výkon po 5 sekundách	50% of EBLF

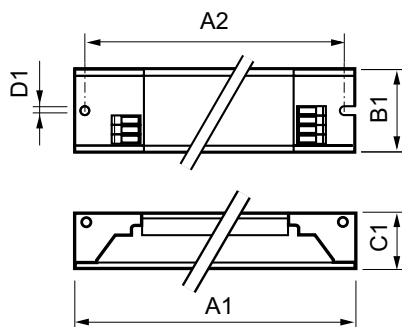
Approval and Application

Index energetické účinnosti	A2/A2BAT
Klasifikace IP	IP 20 [Ingress Protection 20]
EMI 9 kHz ... 30 MHz	EN55015
Standard vibrací	IEC68-2-6 F c
Standardní dopad	IEC 68-2-29 Eb (10G/16ms)
Značky schválení	F-Marking CE marking ENEC certifikát CCC certificate C-Tick certificate PSB certification TISI marking SIRIM approval CB Certificate CCC certificate VDE-EMV certificate
Úroveň brumu a hluku	< 30 dB(A)

Product Data

Úplný kód výrobku	872790090555700
Objednací název produktu	HF-S 3/4 18 TL-D II 220-240V 50/60Hz
EAN/UPC – výrobek	8711500999320
Objednací kód	90555700
Číslování – počet v balení	1
Číslování – balení v krabici	10
Materiál č. (12NC)	913713032666
Celková hmotnost (kus)	0.228 kg

Rozměrové výkresy



HF-S 3/4 18 TL-D II 220-240V 50/60Hz

Product	A1	B1	C1	A2	B2	D1
HF-S 3/4 18 TL-D II 220-240V 50/60Hz	280 mm	39 mm	28 mm	265 mm		4.2 mm

HF-Selectalume II for TL-D lamps

