



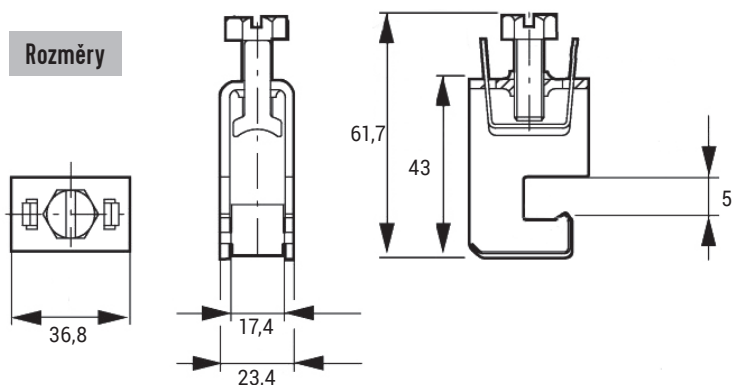
## Třmenové svorky SK

Pro napojení na sběrníkový systém slouží třmenové svorky (někdy označované jako "šínové"). Jedná se o kovovou svorku se šroubem, která se upevňuje na ploché měděné sběrnice s tloušťkou 3 mm, 5 mm a 10 mm. Pro vodiče od 1,5 mm<sup>2</sup> až po 300 mm<sup>2</sup> dle typu.

344 A

Obrázek	Obj. č.	Typové označení	Výška měděné přípojnice	Průřez vodiče (mm <sup>2</sup> )	Šroub	Klíč (šroubovák)	EAN kód	Bal./ks
	1000761	SK120 - F5	5 mm	16 - 120	M8	13 (PZ3)		25

### Rozměry



**Tip** Kompletní nabídku třmenových svorek najdete na našem e-shopu ([eshop.eleman.cz](http://eshop.eleman.cz))



### Hlavní výhody:

- Snadná montáž
- Spolehlivé připojení
- Integrovaná přidržovací pružina
- Připojení vodiče z obou stran

### Technická specifikace:

- Vhodné pro ploché měděné přípojnice
- Průřez vodiče 16 - 120 mm<sup>2</sup>
- Jmen. proud 344 A
- Dotažení pomocí klíče 13 mm nebo pomocí šroubováku PZ3
- Uťahovací moment 24 Nm